



MM 200-12 12 В 200 Ач

Герметизированные необслуживаемые свинцово-кислотные аккумуляторы MNB серии MM изготовлены по технологии AGM

- Высокая производительность, не требует обслуживания, низкий саморазряд
- 100% контроль качества и высокая надежность
- Уникальная формула сплава сетки и обновленные технологии
- Более 260 циклов перезарядки при 100% разряде
- Более 500 циклов перезарядки при 50% разряде

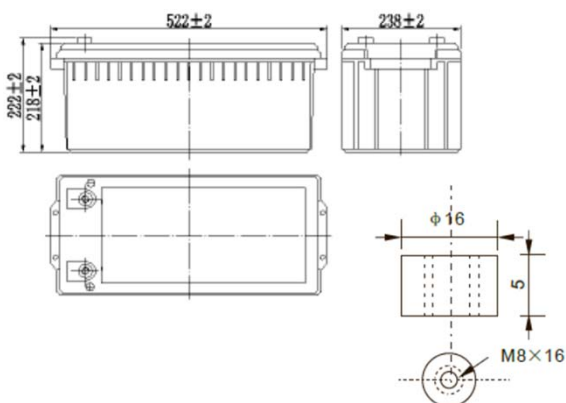
Технические характеристики

Номинальное напряжение	12 В
Число элементов	6
Срок службы	12 лет
Номинальная емкость (25°C)	
10 часовой разряд (10.8 В)	200 Ач
3 часовой разряд (10.8 В)	150 Ач
1 часовой разряд (10.5 В)	110 Ач
Внутреннее сопротивление полностью заряженной батареи (25°C).....	3.5 мΩ
Саморазряд	
3% емкости в месяц при 20°C	
Рабочий диапазон температур	
Разряд	-15~50°C
Заряд	-10~50°C
Хранение	-20~50°C
Макс. разрядный ток (25°C)	1400 А (5с)



Габариты и вес

Длина, мм.....	520
Ширина, мм	240
Высота, мм	218
Полная высота, мм	222
Вес, кг	62.4



Применение:

- Источники бесперебойного питания
- Системы связи и телекоммуникаций
- Системы солнечной и ветроэнергетики
- Автономные системы электроснабжения



Конструкция батареи:

Компонент	Полож. пластина	Отриц. пластина	Контейнер	Крышка	Герметик	Клапан	Терминал	Сепаратор	Электролит
Материал	Диоксид свинца	Свинец	ABS	ABS	Эпоксид	Резина	Медь	Стекловолокно	Серная кислота

Спецификации:

Использование	Способ заряда	Напряжение заряда при 25°C	Температурная компенсация	Макс. ток заряда	Время заряда при 25°C		Температура °C
					100% разряд	50% разряд	
Буферный режим	Постоянное напряжение & Постоянный текущий заряд (с ограничением по току)	13.5-13.8 В	-18 мВ/°C	60 А	24	20	0~40
Циклический режим		14.5-15.0 В	-30 мВ/°C	60 А	16	10	

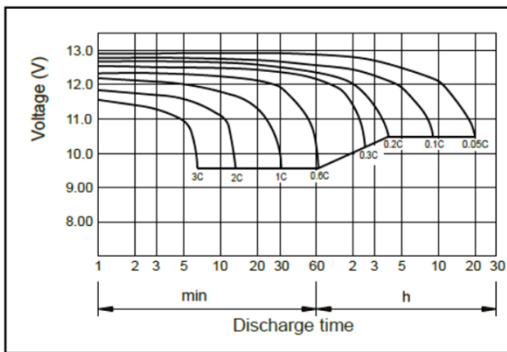
Разряд постоянным током, А (при 25°C)

В	15 мин	30 мин	60 мин	2 ч	3 ч	4 ч	5 ч	6 ч	8 ч	10 ч	20 ч
9.60V	370	221	136	80,41	57,86	46,2	39,49	34,32	27,17	22,44	11,88
9.90V	361	217	134	79,86	57,53	45,98	39,27	34,1	26,95	22,33	11,88
10.2V	348	210	131	79,2	57,2	45,65	38,94	33,88	26,84	22,33	11,77
10.5V	336	205	127	77,99	56,76	45,32	38,72	33,66	26,62	22,11	11,77
10.8V	318	197	122	76,01	55,11	44	37,51	32,67	25,85	22	11,66

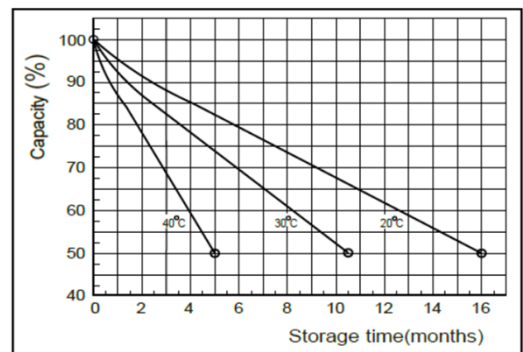
Разряд постоянной мощностью, Вт (при 25°C)

В	15 мин	30 мин	60 мин	2 ч	3 ч	4 ч	5 ч	6 ч	8 ч	10 ч	20 ч
9.60V	4058	2481	1550	931	681	543	466	406	322,3	267,3	141,9
9.90V	3961	2431	1527	925	677	540	464	404	321,2	267,3	141,9
10.2V	3815	2356	1488	917	672	537	461	400	319	266,2	141,9
10.5V	3685	2300	1441	903	668	534	458	398	315,7	264	140,8
10.8V	3490	2215	1395	880	648	517	444	386	306,9	262,9	139,7

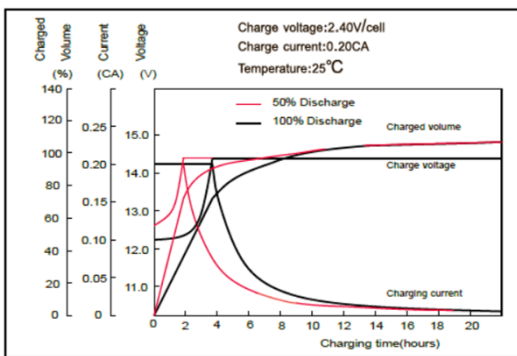
Характеристики разряда



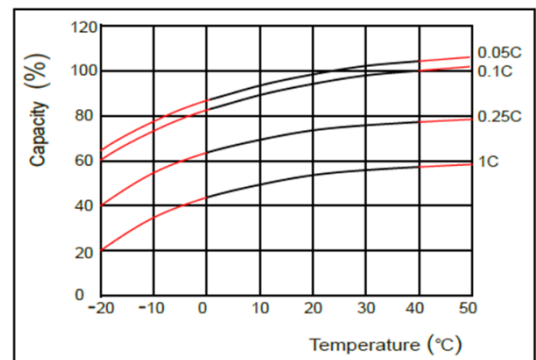
Характеристики саморазряда



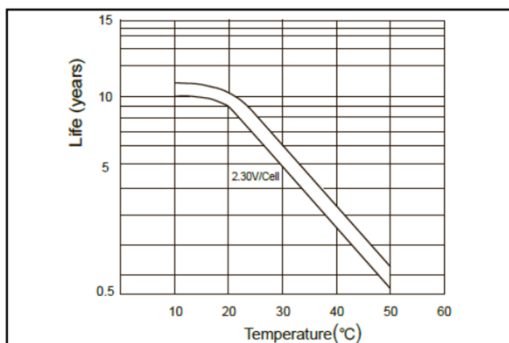
Характеристики заряда



Влияние температуры на емкость



Срок службы в буферном режиме



Срок службы в циклическом режиме

